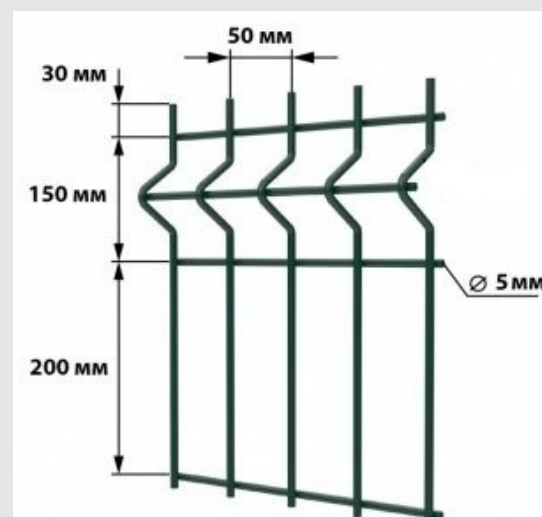
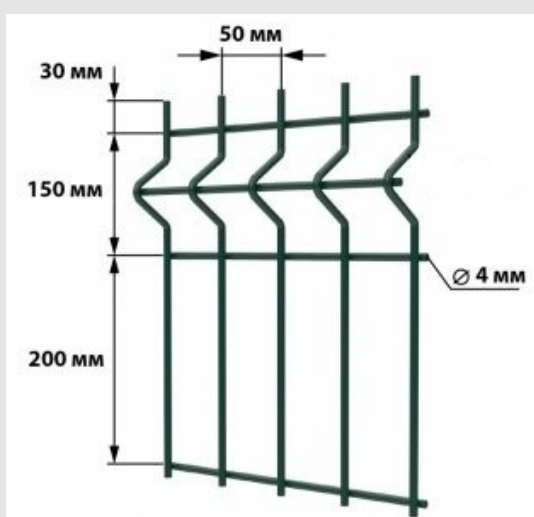
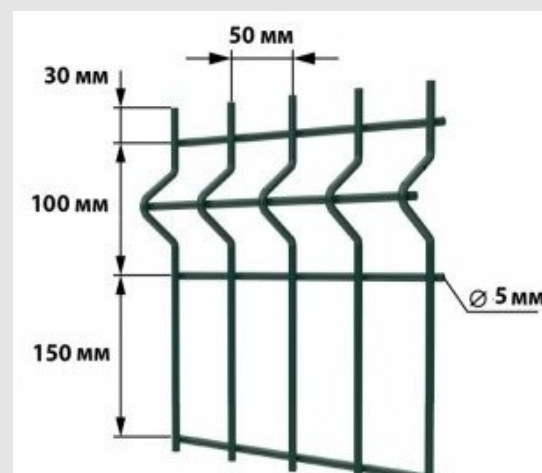
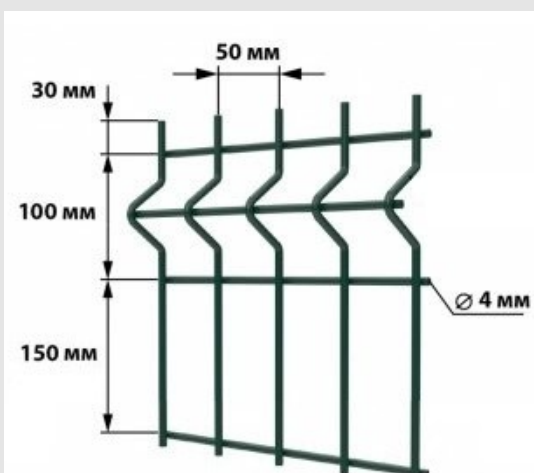
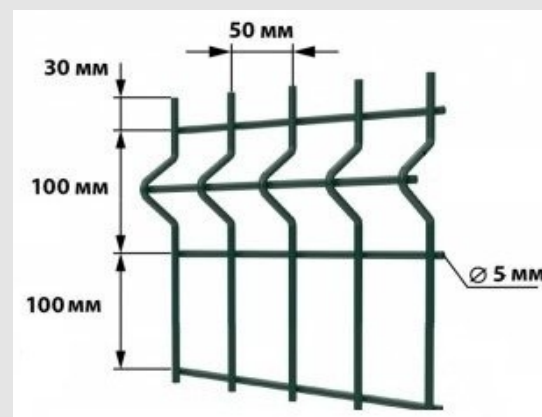
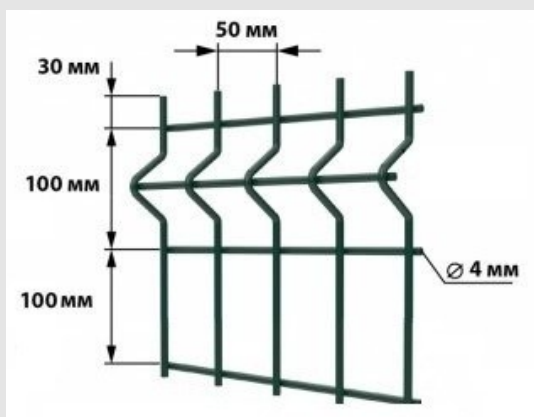
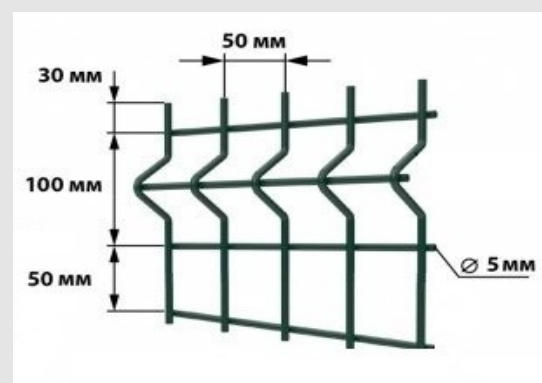
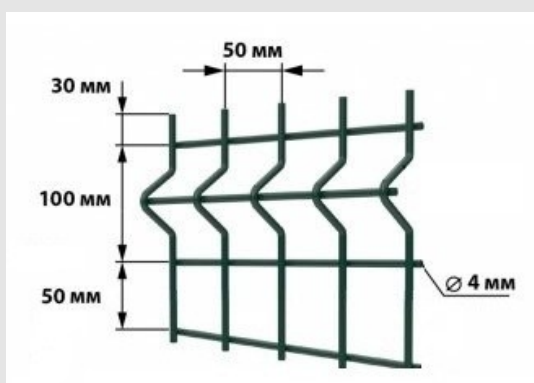


КАТАЛОГ 2026-2027г.



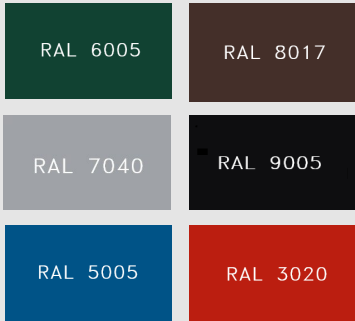
ТОВАРИЩЕСТВО С ОГРАНИЧЕННОЙ
ОТВЕТСТВЕННОСТЬЮ «VORBEH»

Варианты исполнения сварной сетки 3D панели

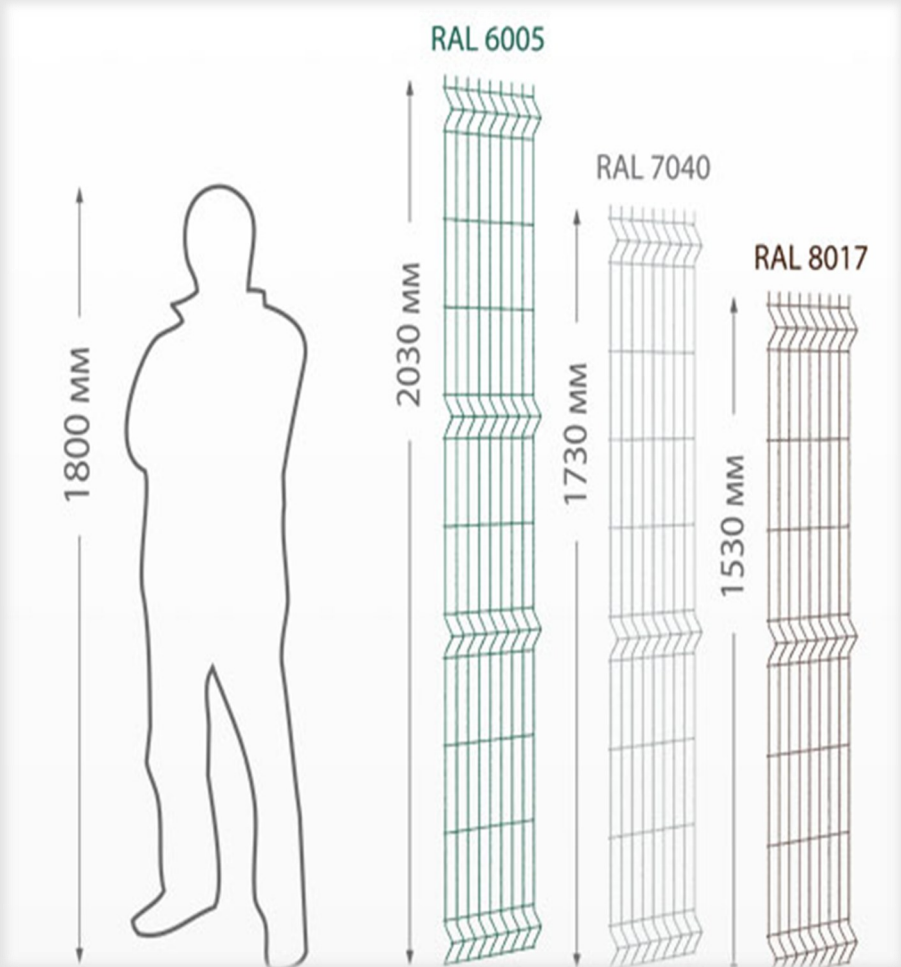


Варианты исполнения сварной сетки 3D панели

Стандартное исполнение:

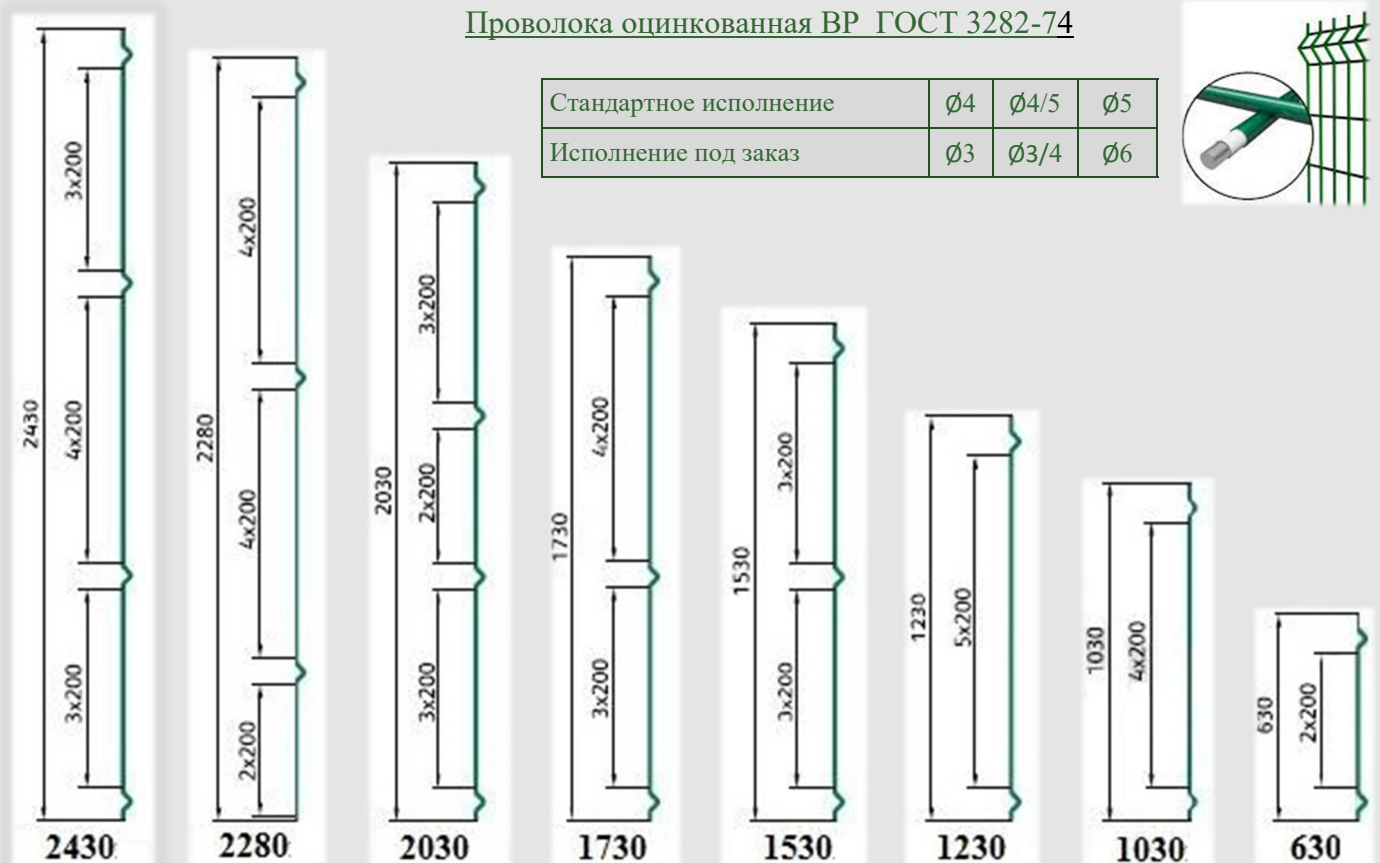


Исполнение по заказ:

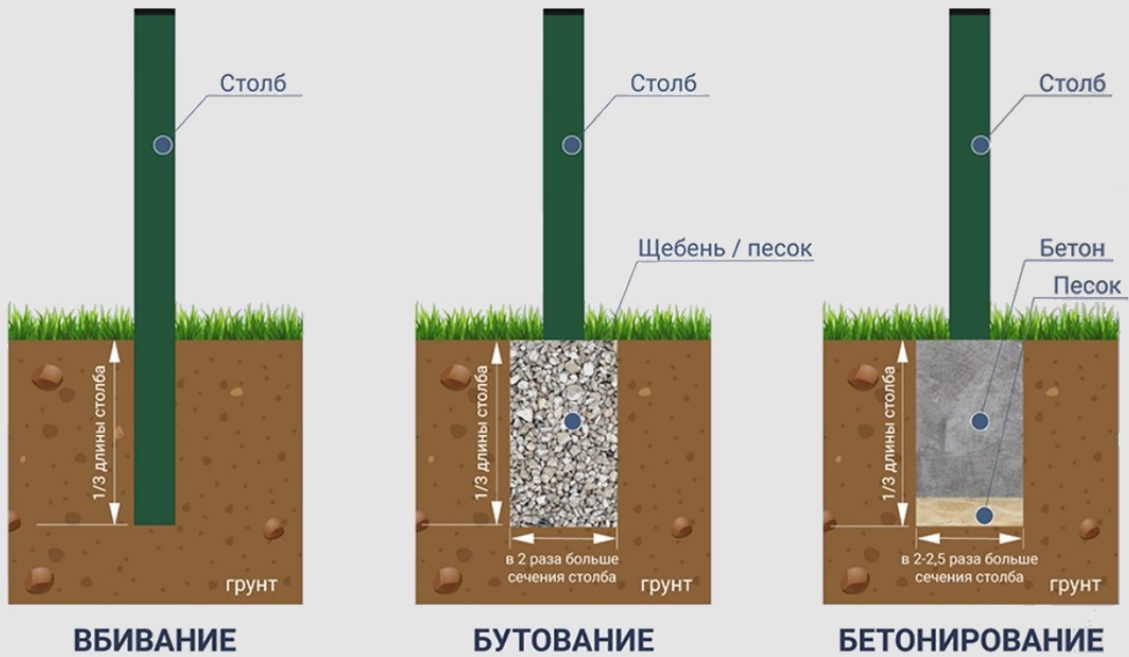


Проволока оцинкованная ВР ГОСТ 3282-74

Стандартное исполнение	Ø4	Ø4/5	Ø5
Исполнение под заказ	Ø3	Ø3/4	Ø6



Основание ограждения



Основание для сетчатого ограждения подбирается индивидуально к каждому проекту. Основные факторы влияющие на выбор основания ограждения:

1. Характеристика конструкции ограждения (габаритные размеры и вес).
2. Характеристика грунта и рельеф.
3. Уровень промерзания грунта и климатические условия.
4. Местность установки
5. Наличие подземных вод
6. Бюджет и пожелания заказчика



Ленточный фундамент

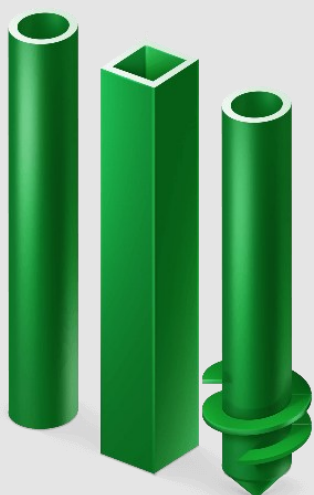


Свайно-ростверковый фундамент



Винтовая свая

Столбы



Исполнение	Сечение, мм	Толщина стенки, мм	Тип установки
Стандартное исполнение	40x60	2,0	Под бетонирование / под фланец приварной
	60x60	2,0-4,0	
	80x80	3,0-4,0	
Исполнение под заказ	Ø40, Ø60	2,0—5,0	Под бетонирование / под фланец приварной / под фланец съёмный
	Ø80, Ø100		
	100x100		

Типы установки



Под фланец

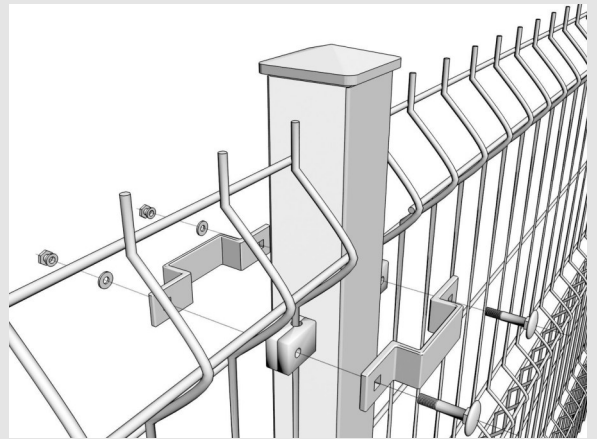
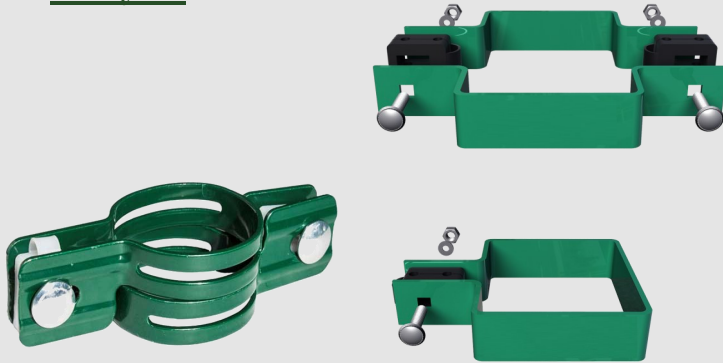


Под бетонирование

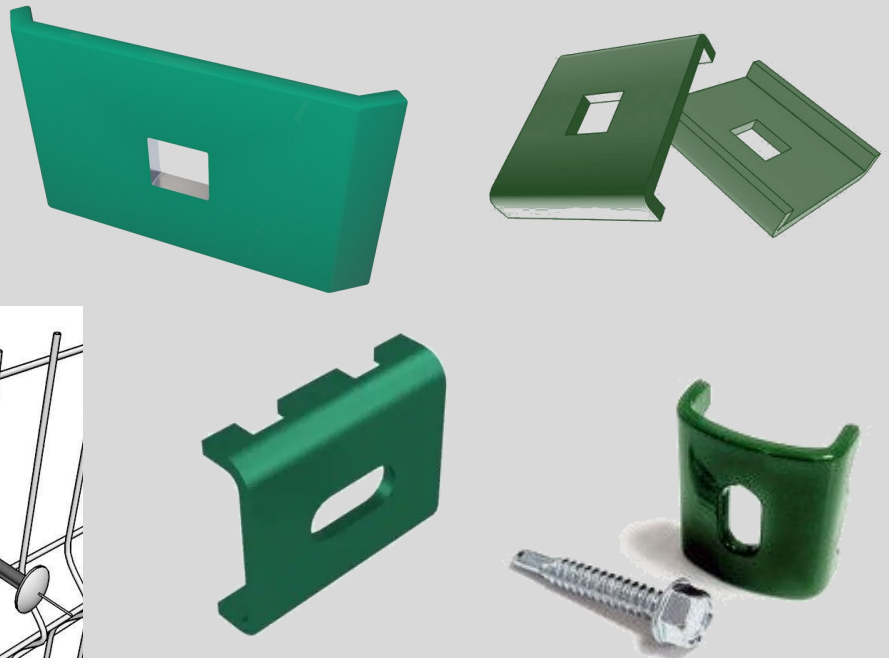
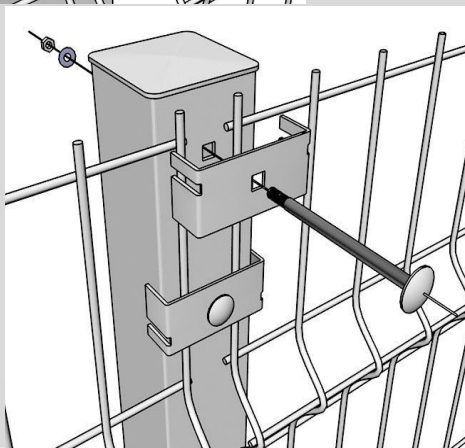
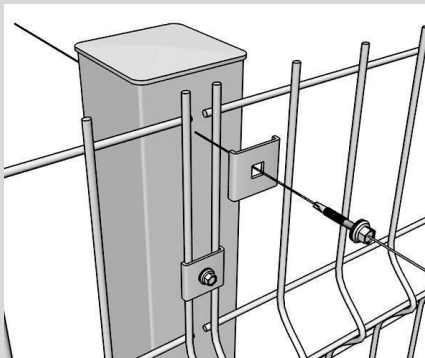


Крепеж 3D панелей ограждения

Хомуты

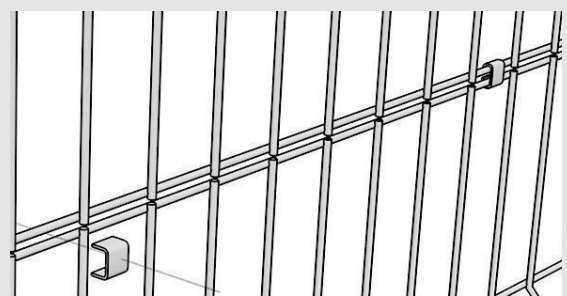
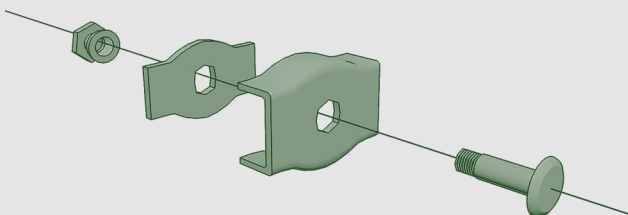
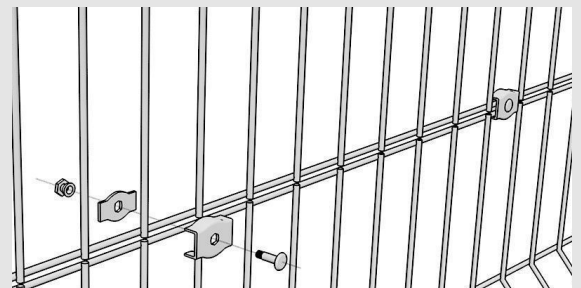
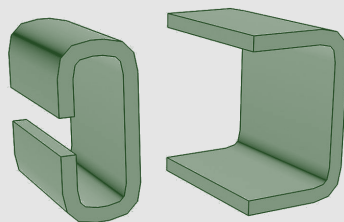


Скобы



Клипсы

Клипсы необходимы для крепления панелей между собой

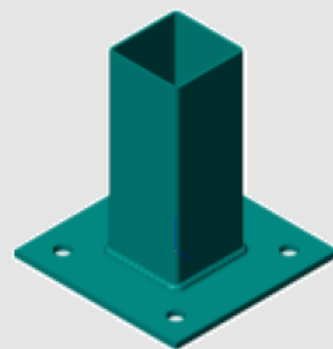
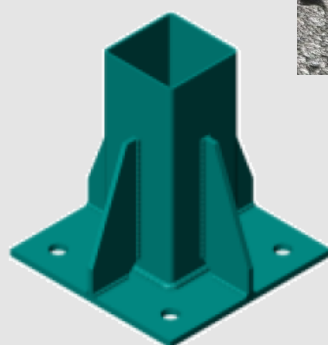
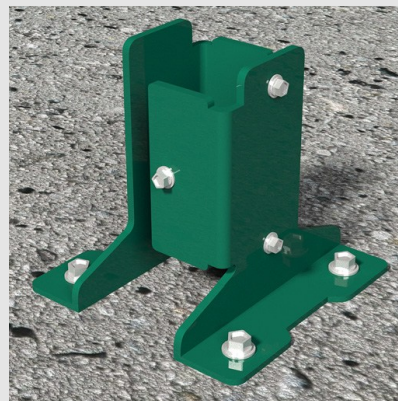


Комплекующие 3D ограждений

Заглушки для столбов



Фланцы для столбов



Барьерные панели

Козырёк из 3D панели

Исполнение	Ширина, мм	Высота, мм	Проволока
Стандартное исполнение	2500	400	Ø4
		500	Ø4/5
		600	Ø4
Исполнение под заказ	2500	200-400 600-1000	Ø3 Ø3/4 Ø6

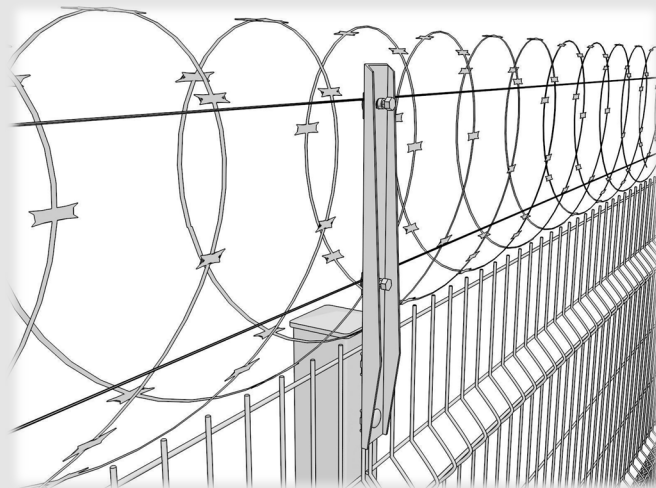
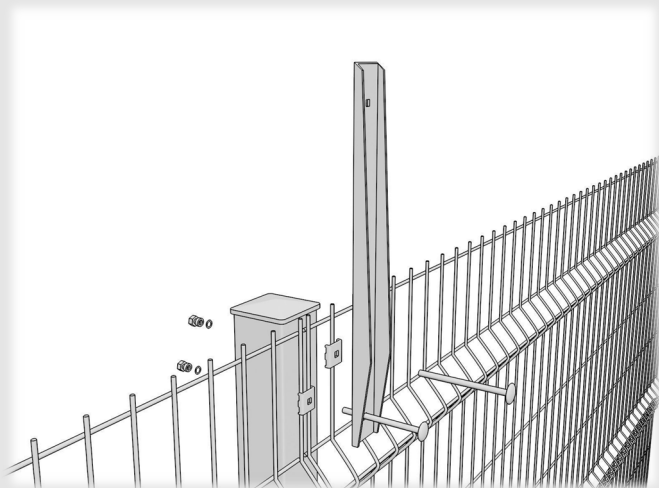
Противоподкоп

Исполнение	Ширина, мм	Высота, мм	Сечение
Стандартное исполнение (3D секция)	2400 2500	От 300 до 1000	Ø4
			Ø4/5
			Ø4
Исполнение под заказ (3D секция)	От 1500 до 2500	От 300 до 1000	Ø3 Ø3/4 Ø6
Арматурная сетка (под заказ)	От 1500 до 2500	От 300 до 700	От Ø12 До Ø18

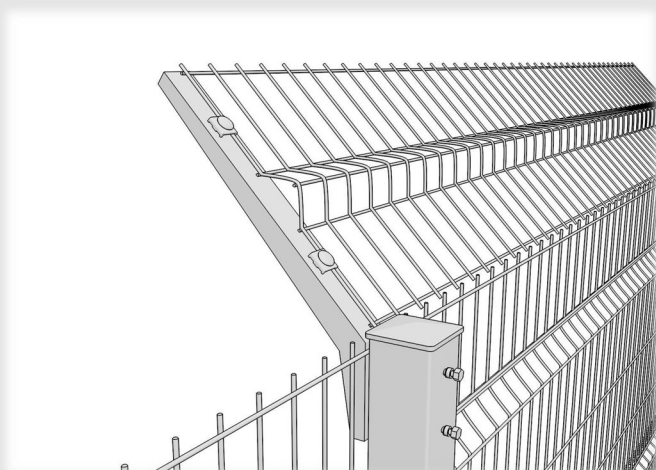
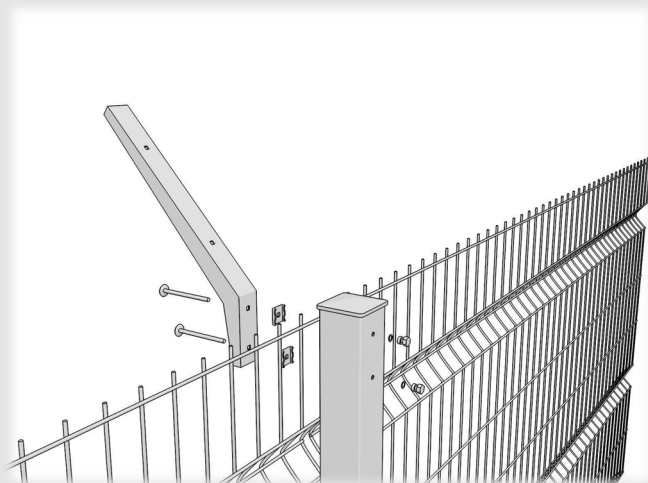


Система безопасности ограждений. Верхний барьер

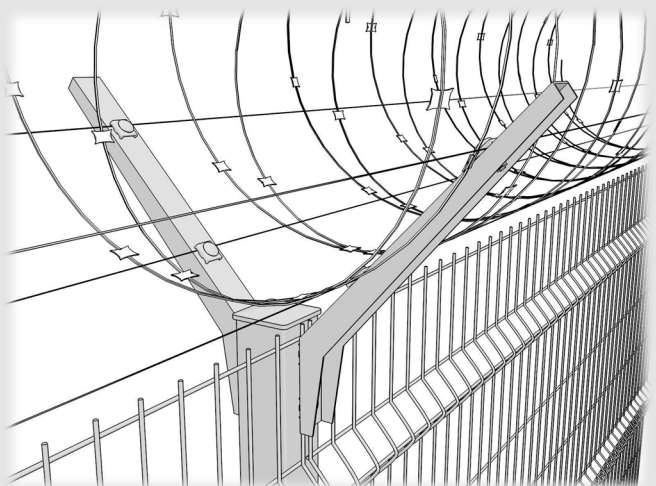
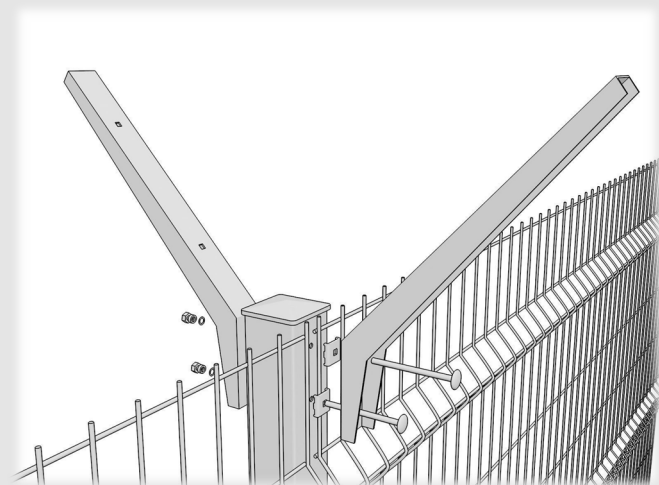
Козырьковое ограждение типа «I»



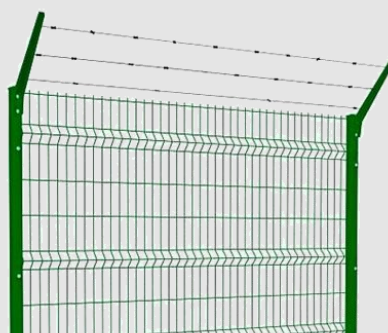
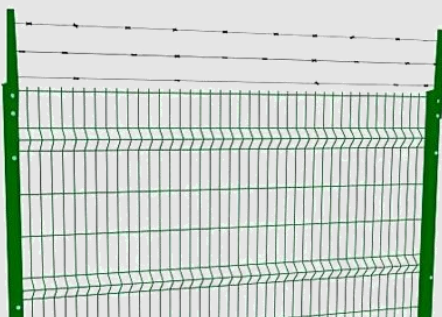
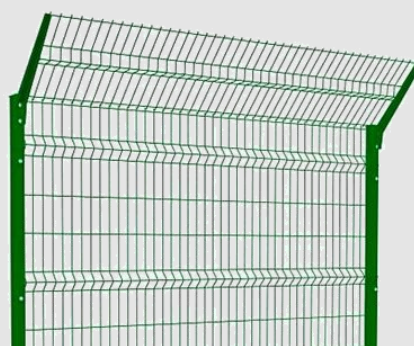
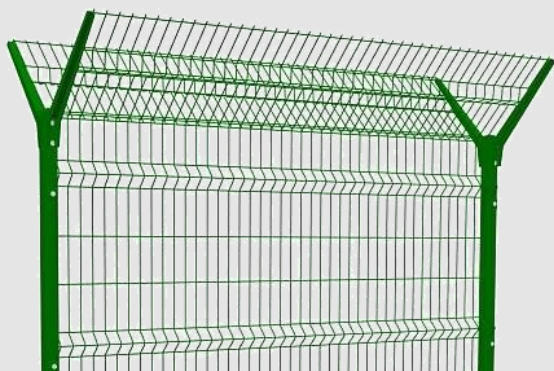
Козырьковое ограждение типа «Г»



Козырьковое ограждение типа «V»

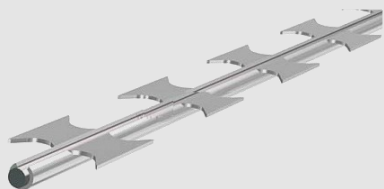


Верхний барьер Варианты исполнения



АКЛ (армированная колючая лента)

АСКЛ (армированная скрученная колючая лента)

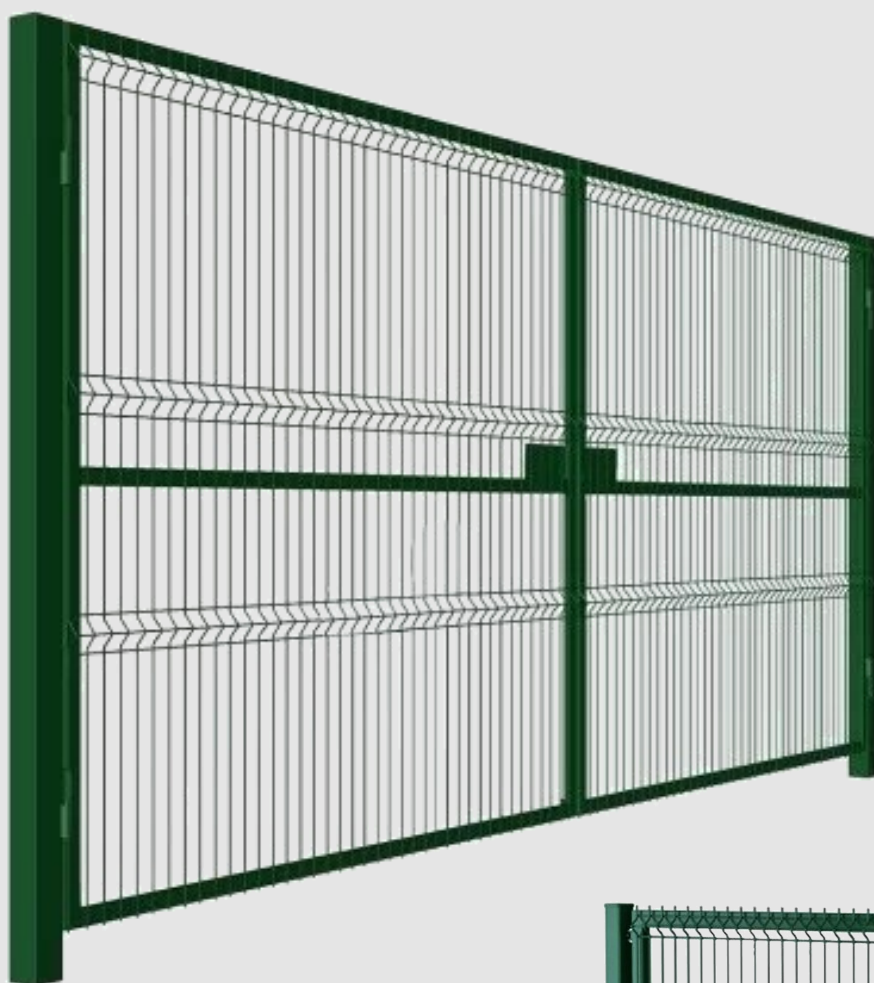


ПББ (плоский барьер безопасности)

СББ (спиральный барьер безопасности)



Входная группа Ворота распашной конфигурации



Фурнитура



Автоматика

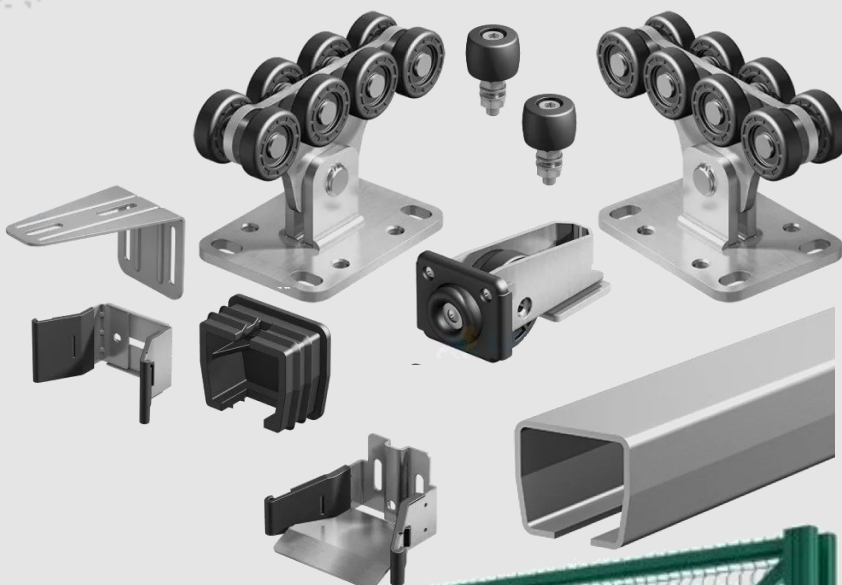


Исполнение	Длина, мм	Высота, мм	Комплектушие
Стандартное исполнения	3000	1600	Столбы (80x80x3)
	3500	1800	Столбы (100x100x3)
	4000	2000	Фурнитура под заказ
	5000	2100	Автоматика под заказ
	6000	2200	
	7000	2500	
	8000		

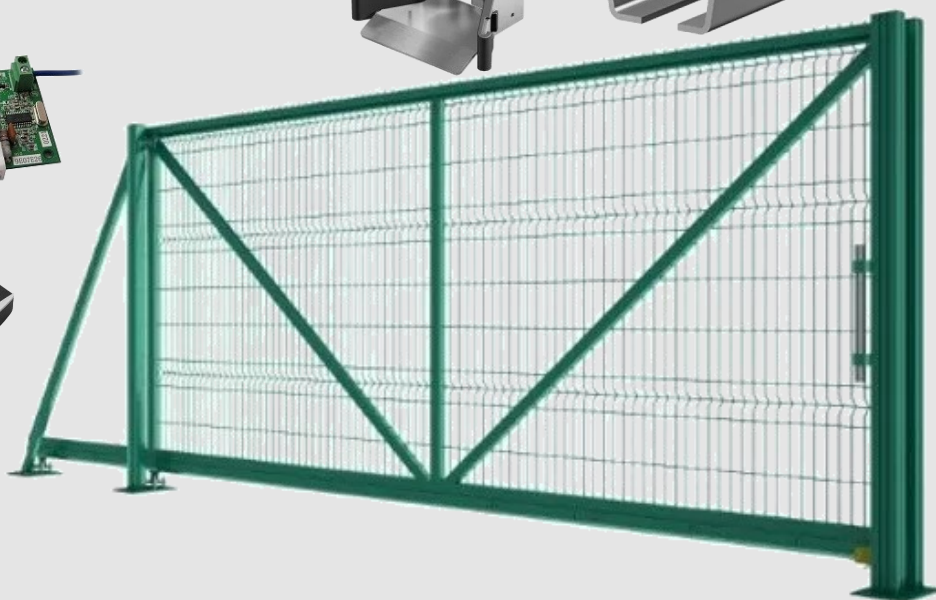
Входная группа Ворота откатной конфигурации



Фурнитура



Автоматика



Исполнение	Длина, мм	Высота, мм	Комплектуемые
Стандартное исполнения	3000	1600	Столбы (100x100x4)
	3500		Столбы (120x120x4)
	4000		Фурнитура под заказ
	5000		Автоматика под заказ
	6000		
	7000		
	8000		

Входная группа Ворота откатной конфигурации

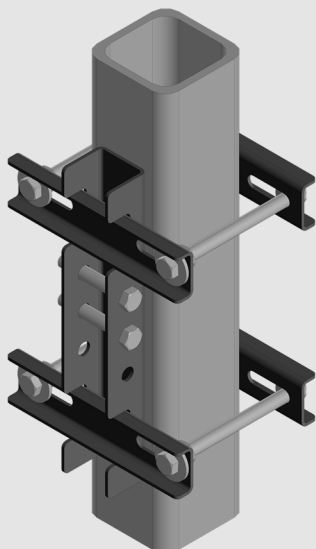
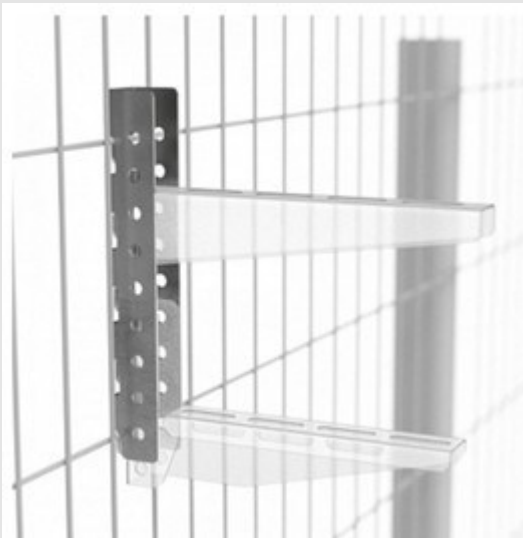
Фурнитура



Исполнение	Высота,мм	Ширина,мм	Комплектуемые
Стандартное исполнения	1600	850 1000 1500	Столбы (60x60x3) Фурнитура под заказ
	1800		
	2000		
	2200		

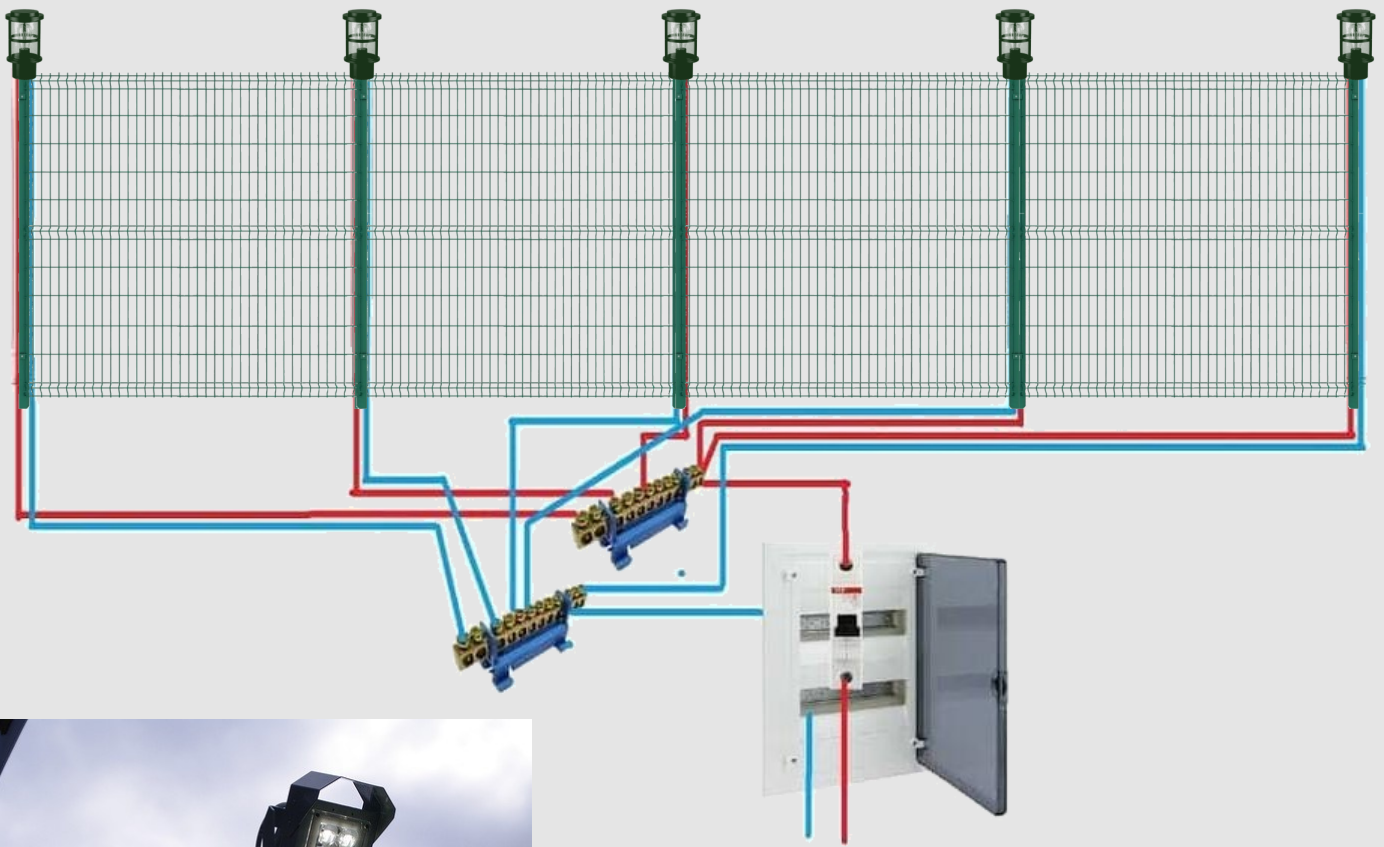
Дополнительные аксессуары для 3D ограждения

Системы подвеса



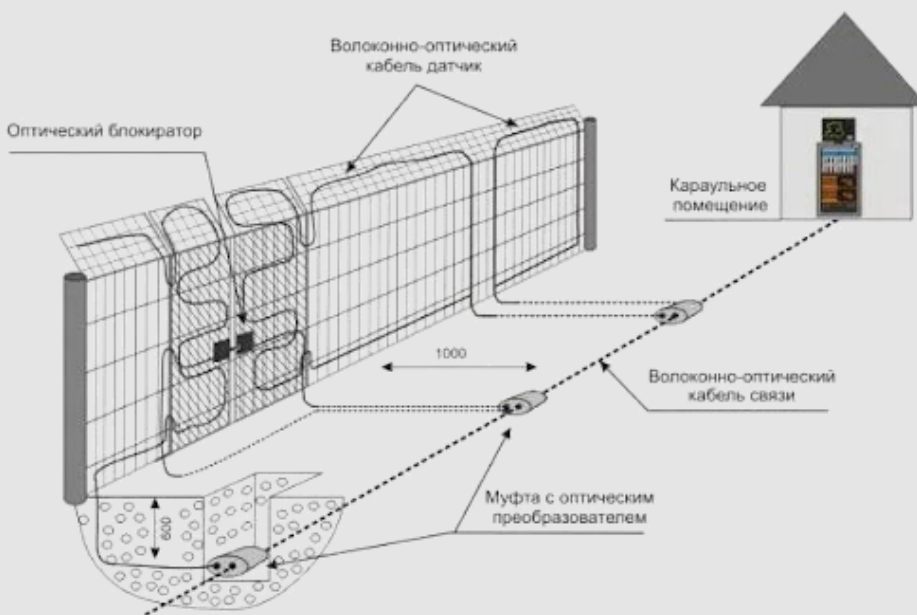
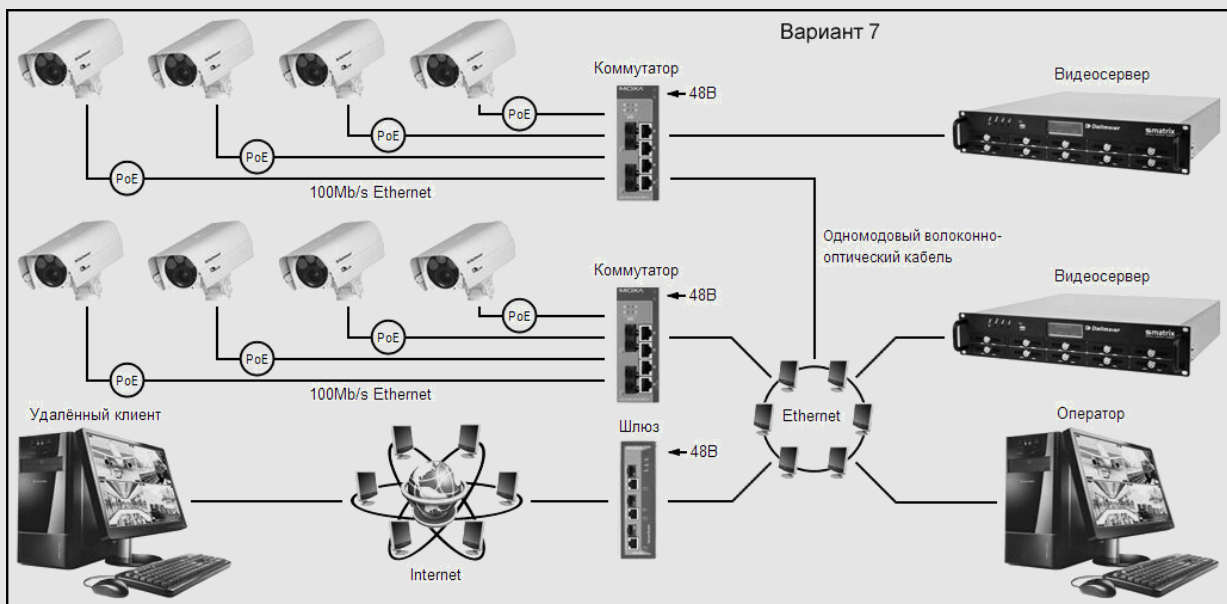
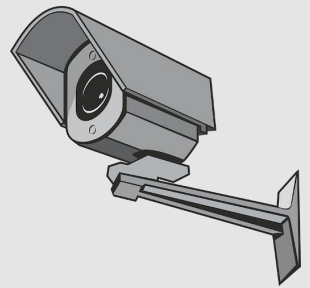
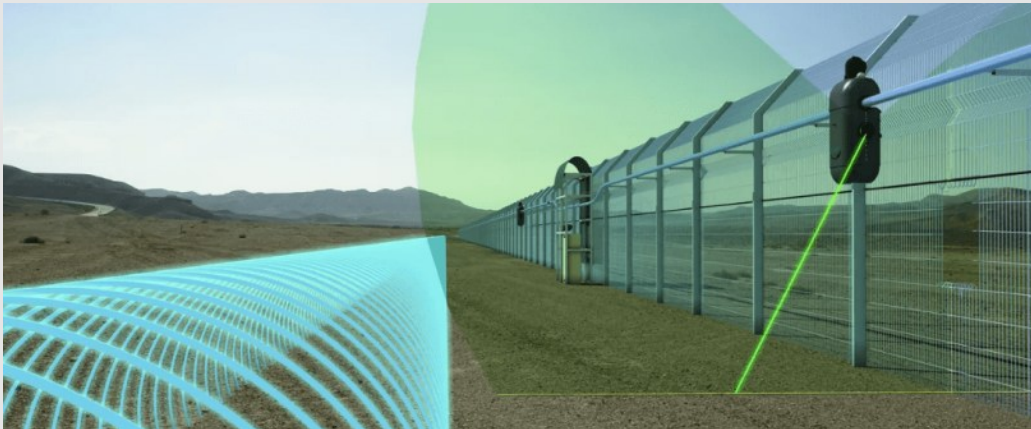
Дополнительные аксессуары для 3D ограждения

Системы освещения



Дополнительные аксессуары для 3D ограждения

Системы видеонаблюдения и сигнализации





ТОВАРИЩЕСТВО С ОГРАНИЧЕННОЙ
ОТВЕТСТВЕННОСТЬЮ «VORBEH»

